

Montagemöglichkeiten
Einbau- und Fräsmaße
Technische Daten



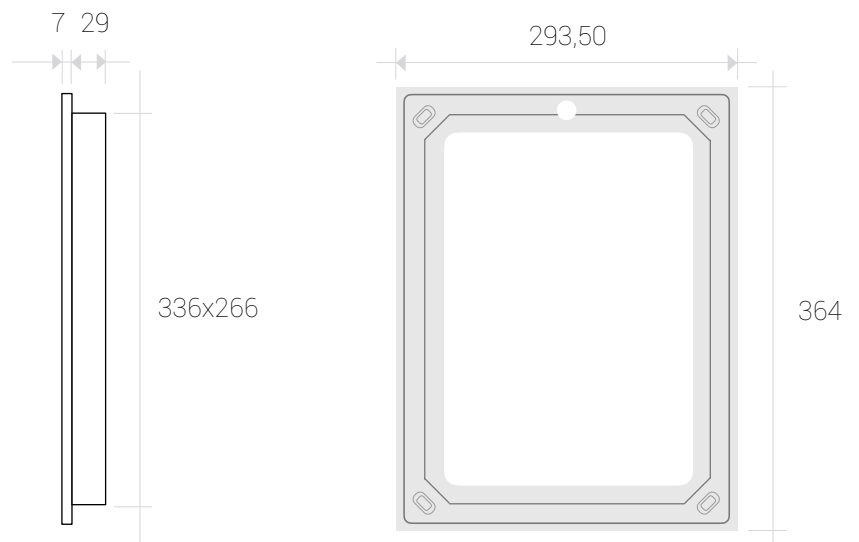
Montagemöglichkeiten: 1. Möbel

Einbau in Möbel, Holz-Einbauwände, Messe/Displays, Maße in mm

Montage **ohne** Unterputz-Hohlwanddose.

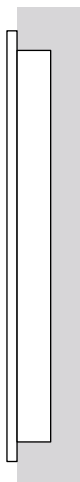
Direkte Verschraubung von square mit der Oberfläche.

Stromversorgung: 12Vdc

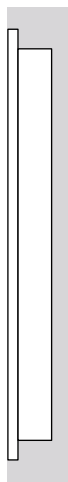


Einbaumöglichkeiten ...

... aufliegender Einbau



... flächenbündiger Einbau



Was wird benötigt?

MontageSet Furniture
Artikel 210300

Inkl. Netzteil, 1m Anschlusskabel und Montagematerial



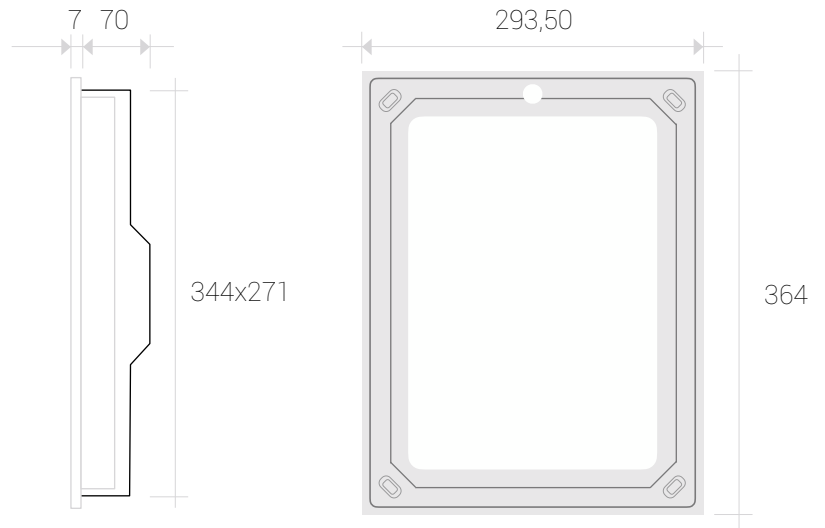
Montagemöglichkeiten: 2. Wände

Einbau in Hohlwand, Mauerwerk oder Beton, Maße in mm

Montage **mit** Unterputz-Hohlwanddose.

Verschraubung von square mit Unterputz-Hohlwanddose.

Stromversorgung: 100-240Vac



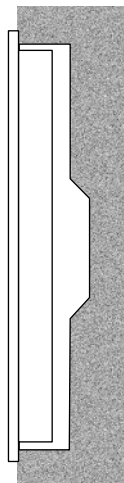
Einbaumöglichkeiten ...

... aufliegender Einbau

Was wird benötigt?

MontageSet Inwall
Artikel 220200

Inkl. Unterputz-Hohlwanddose, Netzteil und Montagematerial

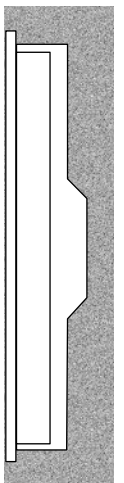


... rahmenlos putzbündiger Einbau

Was wird benötigt?

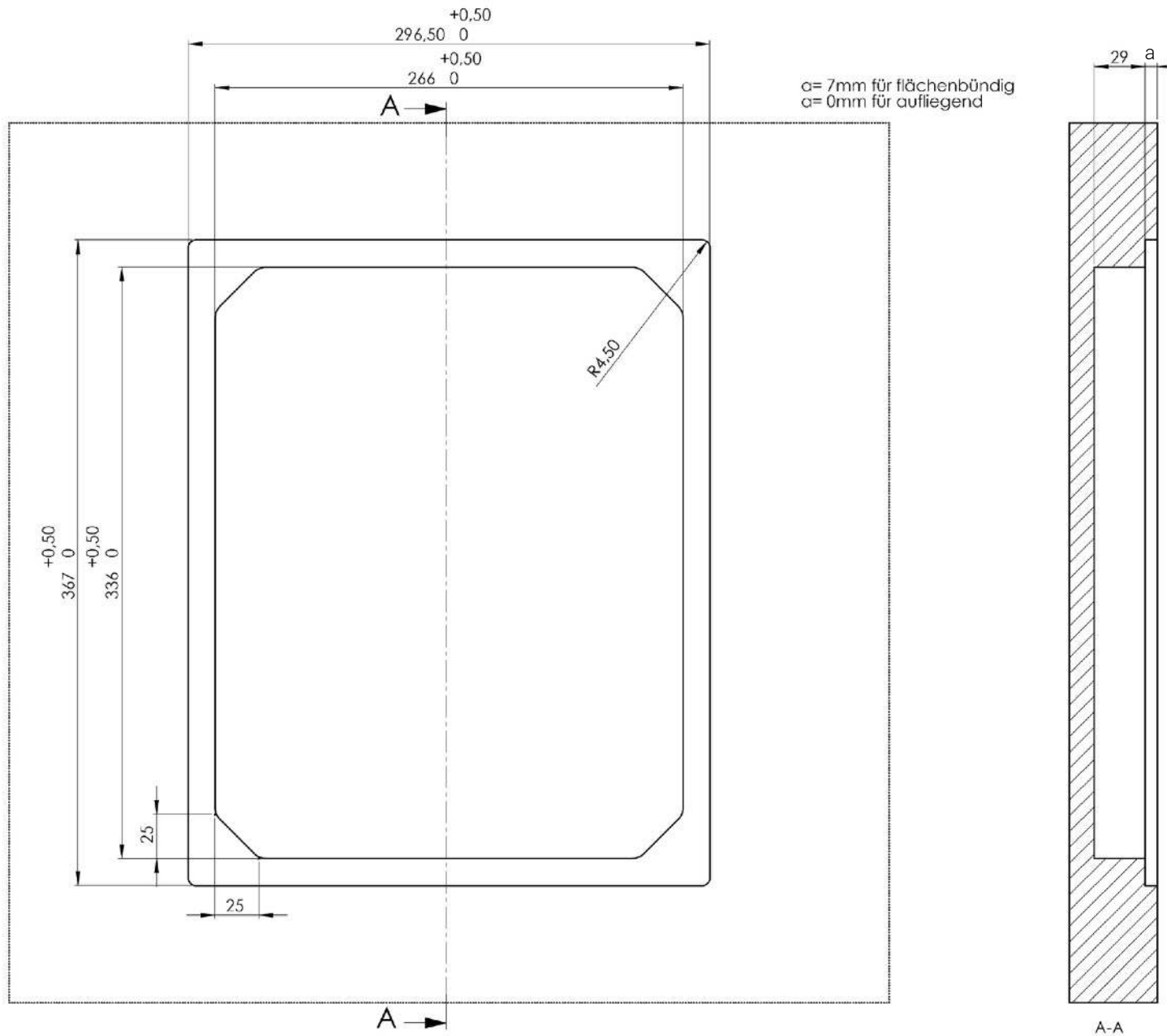
MontageSet Inwall zero
Artikel 220221

Enthält MontageSet Inwall zzgl. Anputzprofil und Armierungsgitter



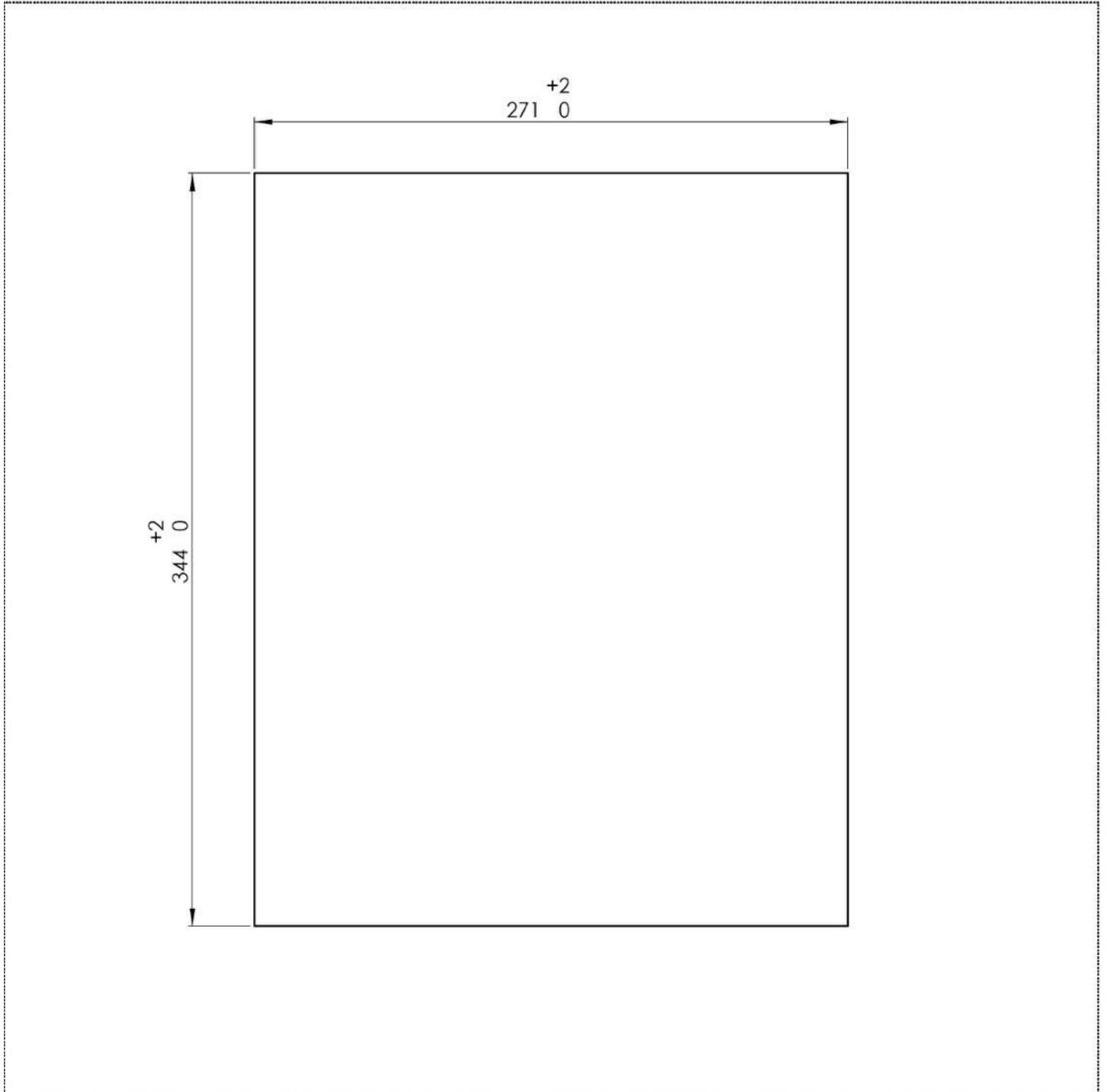
Einbau- und Fräsmaße: Möbel

Für den Einbau in Möbel, Holz-Einbauwände, Messe/Displays, Maße in mm



Einbau- und Fräsmaße: Wände

Für den Einbau in in Hohlwand, Mauerwerk oder Beton, Maße in mm



Technische Daten

square

Lieferumfang	<ul style="list-style-type: none"> - Bedienungsanleitung square - square <p>! Hinweis: Zu jedem square ist ein MontageSet erforderlich. Anschlusskabel, Netzteil und Befestigungsschrauben sind Bestandteil der square-MontageSets.</p>
Kompatibilität	Der elektrische Betrieb des square ist ausschließlich gestattet in Verbindung mit den square-MontageSets und den enthaltenen Netzteilen sowie Anschlusskabeln. Inbetriebnahme ohne eines dieser MontageSets führt zum Verlust von Garantie und Gewährleistung.
Gewicht	3,8 kg
Elektrische Anschlüsse	Kleinspannung: 10-18 Vdc Elektrische Leistungsaufnahme: 15 Watt
Trennen vom Netz	Das square können Sie über den entsprechenden Leitungsschutzschalter des jeweiligen Raumes von der Netzspannung trennen.
CE & Co.	Selbstverständlich tragen alle squares das CE-Kennzeichen. Wir stehen für Qualität „Made in Germany“ und verbauen ausschließlich hochwertige Teile sowie Komponenten führender Hersteller. square-Kunden sind stolz auf ihre iPad-Garage.

MontageSet Furniture

Lieferumfang	<ul style="list-style-type: none"> - Montageanleitung Furniture - Netzteil (IN 200-240 Vac, 50 Hz, OUT 12 Vdc) speziell für die Möbelmontage, inkl. separater Gebrauchs- und Montageanleitung - 5m Anschlusskabel (zum Verbinden von Netzteil und square) - 1m Netzanschlusskabel (zum Verbinden von Netzteil und Schuko-Steckdose) - Spax-S-Rückwandschrauben: 4 Stück 3x25 und 4 Stück 3,5x25
Elektrische Anschlüsse	Netzspannung: 200-240 Vac, 50 Hz Elektrische Leistungsaufnahme: 15 Watt !ACHTUNG: Bitte beachten Sie die dem Netzteil beiliegende Anleitung.

MontageSet Inwall / MontageSet Inwall zero

Lieferumfang	<ul style="list-style-type: none"> - Montageanleitung Inwall - square Unterputz-Hohlwanddose mit Montagerahmen - Netzteil (IN 100-240 Vac, 50 - 60 Hz, OUT 12 Vdc) mit vormontiertem square Anschlusskabel (inkl. separater Gebrauchs- und Montageanleitung) - Schraubenset zur Befestigung - Für MontageSet Inwall zero: Montageanleitung AnputzMontagesystem und Anputzprofil mit angeklebtem Armierungsgewebe
Elektrische Anschlüsse	Netzspannung: 230 Vac, 50-60 Hz Elektrische Leistungsaufnahme: 12 Watt !ACHTUNG: Bitte beachten Sie die dem Netzteil beiliegende Anleitung.