



Montagemöglichkeiten
Einbau- und Fräsmaße
Technische Daten



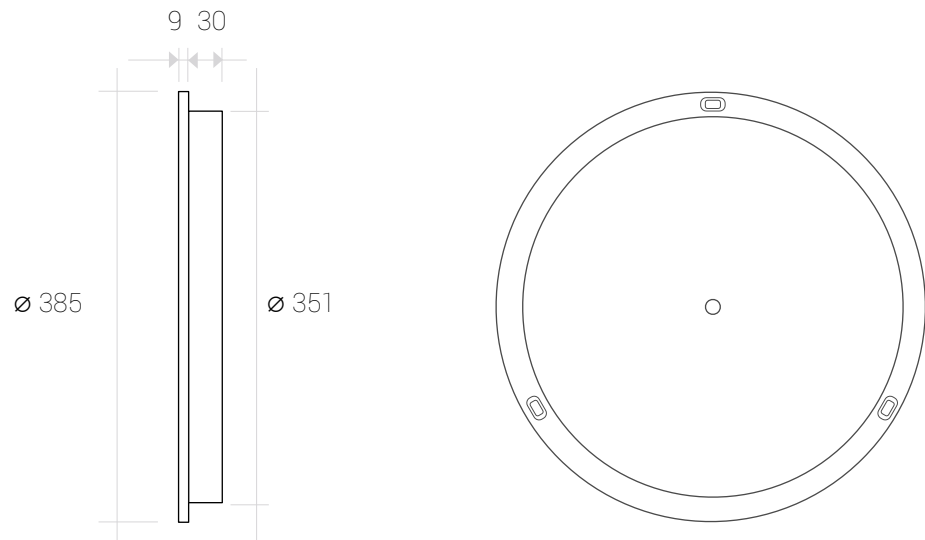
Montagemöglichkeiten: 1. Möbel

Einbau in Möbel, Holz-Einbauwände, Messe/Displays, Maße in mm

Montage **ohne** Unterputz-Hohlwanddose.

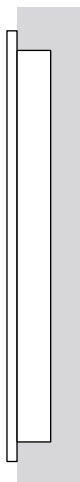
Direkte Verschraubung von loop mit der Oberfläche.

Stromversorgung: 12Vdc

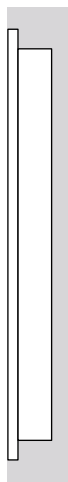


Einbaumöglichkeiten ...

... aufliegender Einbau



... flächenbündiger Einbau



Was wird benötigt?

MontageSet Furniture
Artikel 210300

Inkl. Netzteil, 1m Anschlusskabel und Montagematerial



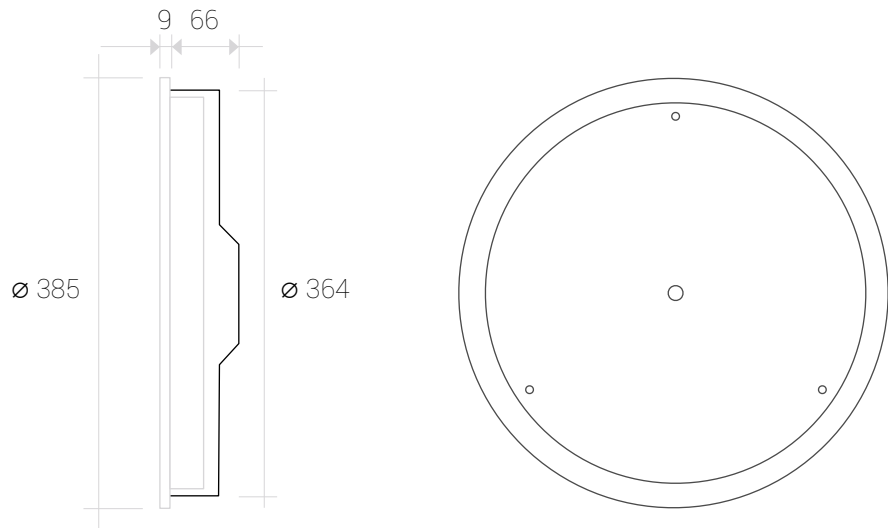
Montagemöglichkeiten: 2. Wände

Einbau in Hohlwand, Mauerwerk oder Beton, Maße in mm

Montage **mit** Unterputz-Hohlwanddose.

Verschraubung von loop mit Unterputz-Hohlwanddose.

Stromversorgung: 110-230Vac



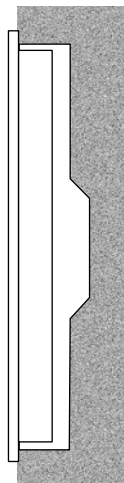
Einbaumöglichkeiten ...

... aufliegender Einbau

Was wird benötigt?

MontageSet Inwall
Artikel 210200

Inkl. Unterputz-Hohlwanddose, Netzteil und Montagematerial

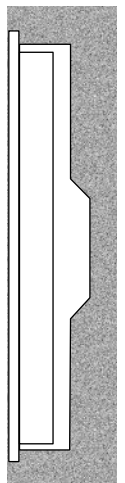


... rahmenlos putzbündiger Einbau

Was wird benötigt?

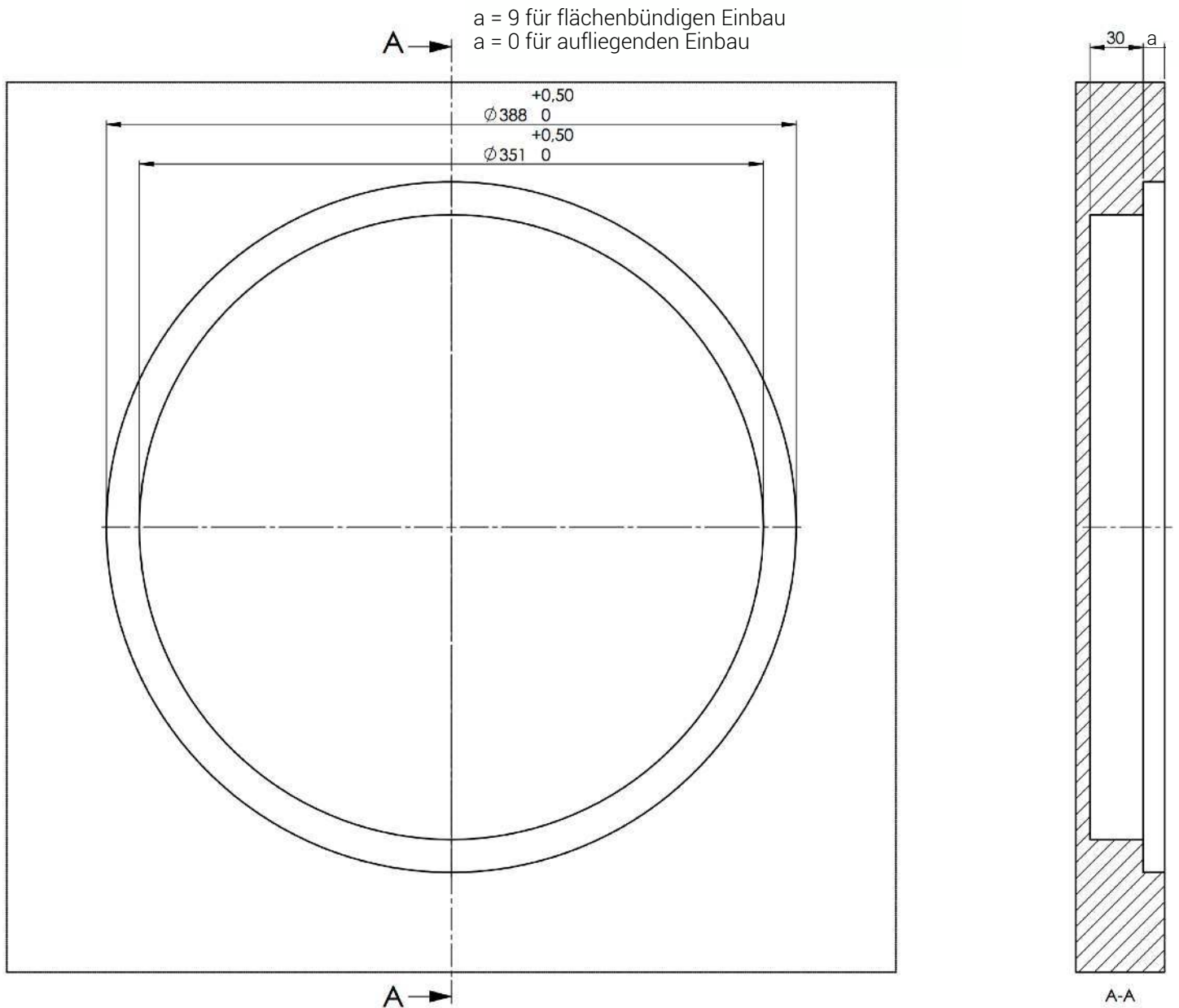
MontageSet Inwall zero
Artikel 210221

Enthält MontageSet Inwall zzgl. Anputzprofil und Armierungsgitter



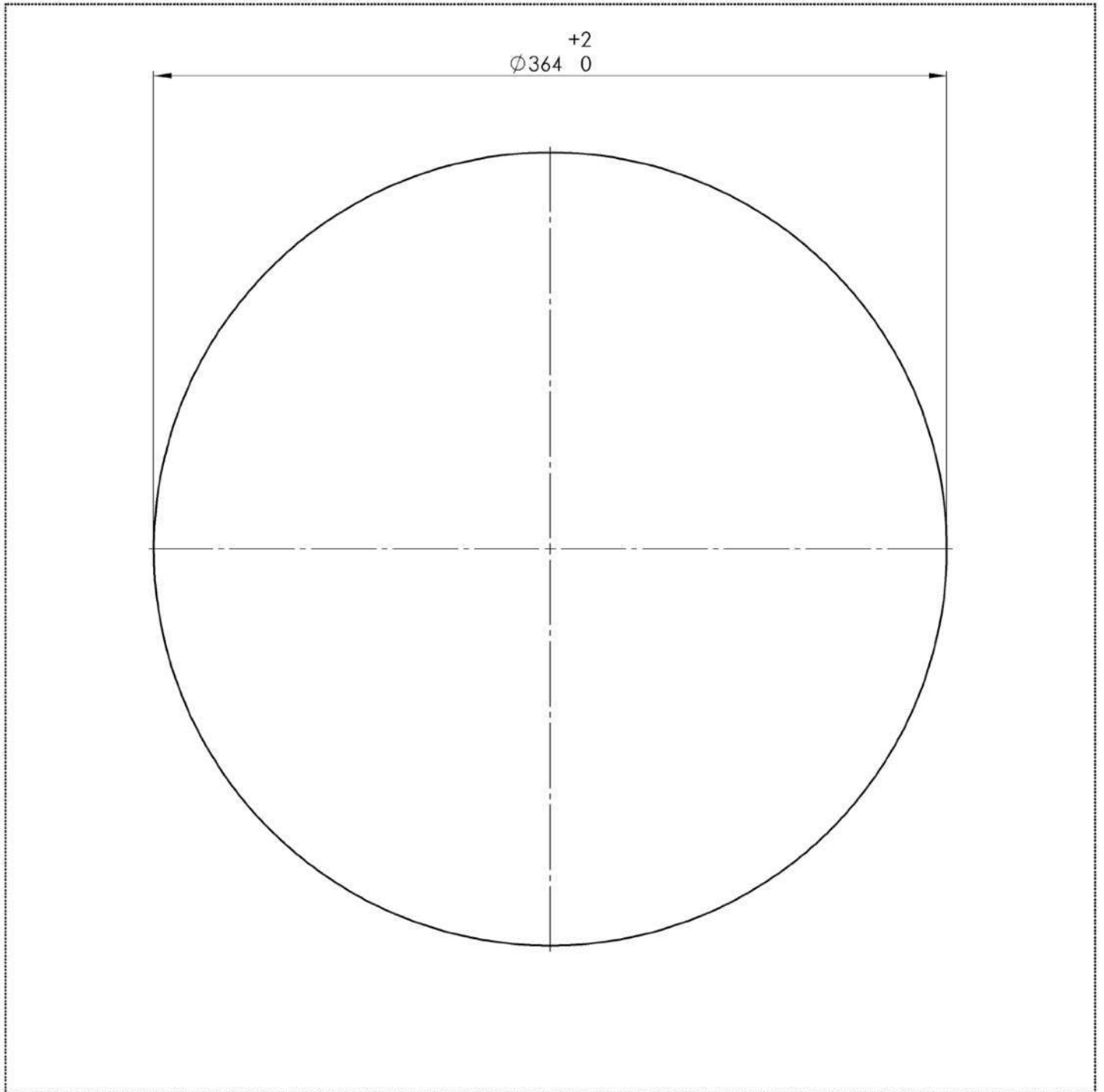
Einbau- und Fräsmaße: Möbel

Für den Einbau in Möbel, Holz-Einbauwände, Messe/Displays, Maße in mm



Einbau- und Fräsmaße: Wände

Für den Einbau in in Hohlwand, Mauerwerk oder Beton, Maße in mm



Technische Daten

loop

Lieferumfang	<ul style="list-style-type: none"> - Bedienungsanleitung loop - loop <p>! Hinweis: Zu jedem loop ist ein MontageSet erforderlich. Anschlusskabel, Netzteil und Befestigungsschrauben sind Bestandteil der loop-MontageSets.</p>
Kompatibilität	<p>Der elektrische Betrieb des loop ist ausschließlich gestattet in Verbindung mit den loop-MontageSets und den enthaltenen Netzteilen sowie Anschlusskabeln. Inbetriebnahme ohne eines dieser MontageSets führt zum Verlust von Garantie und Gewährleistung.</p>
Gewicht	4,8 kg
Elektrische Anschlüsse	<p>Kleinspannung: 10-18 Vdc Elektrische Leistungsaufnahme: 15 Watt</p>
Trennen vom Netz	Das loop können Sie über den entsprechenden Leitungsschutzschalter des jeweiligen Raumes von der Netzspannung trennen.
CE & Co.	Selbstverständlich tragen alle loops das CE-Kennzeichen. Wir stehen für Qualität „Made in Germany“ und verbauen ausschließlich hochwertige Teile sowie Komponenten führender Hersteller. loop-Kunden sind stolz auf ihre iPad-Garage.

MontageSet Furniture

Lieferumfang	<ul style="list-style-type: none"> - Montageanleitung Furniture - Netzteil (IN 200-240 Vac, 50 Hz, OUT 12 Vdc) speziell für die Möbelmontage, inkl. separater Gebrauchs- und Montageanleitung - 1m Anschlusskabel (zum Verbinden von Netzteil und loop) - 1m Netzanschlusskabel (zum Verbinden von Netzteil und Schuko-Steckdose) - Spax-S-Rückwandschrauben: 4 Stück 3x25 und 4 Stück 3,5x25
Elektrische Anschlüsse	<p>Netzspannung: 200-240 Vac, 50 Hz Elektrische Leistungsaufnahme: 15 Watt !ACHTUNG: Bitte beachten Sie die dem Netzteil beiliegende Anleitung.</p>

MontageSet Inwall / MontageSet Inwall zero

Lieferumfang	<ul style="list-style-type: none"> - Montageanleitung Inwall - loop Unterputz-Hohlwanddose mit Installationsträgerplatte (Drehscheibe) inkl. Wasserwaage - Netzteil (IN 100-240 Vac, 50 - 60 Hz, OUT 12 Vdc) mit vormontiertem loop Anschlusskabel (inkl. separater Gebrauchs- und Montageanleitung) - Befestigungsschrauben-Set (zum Befestigen des loops) mit verschiedenen Schraubenlängen - Für MontageSet Inwall zero: Montageanleitung AnputzMontagesystem und Anputzprofil mit angeklebtem Armierungsgewebe
Elektrische Anschlüsse	<p>Netzspannung: 230 Vac, 50-60 Hz Elektrische Leistungsaufnahme: 12 Watt !ACHTUNG: Bitte beachten Sie die dem Netzteil beiliegende Anleitung.</p>